

Bezpečnostní instrukce

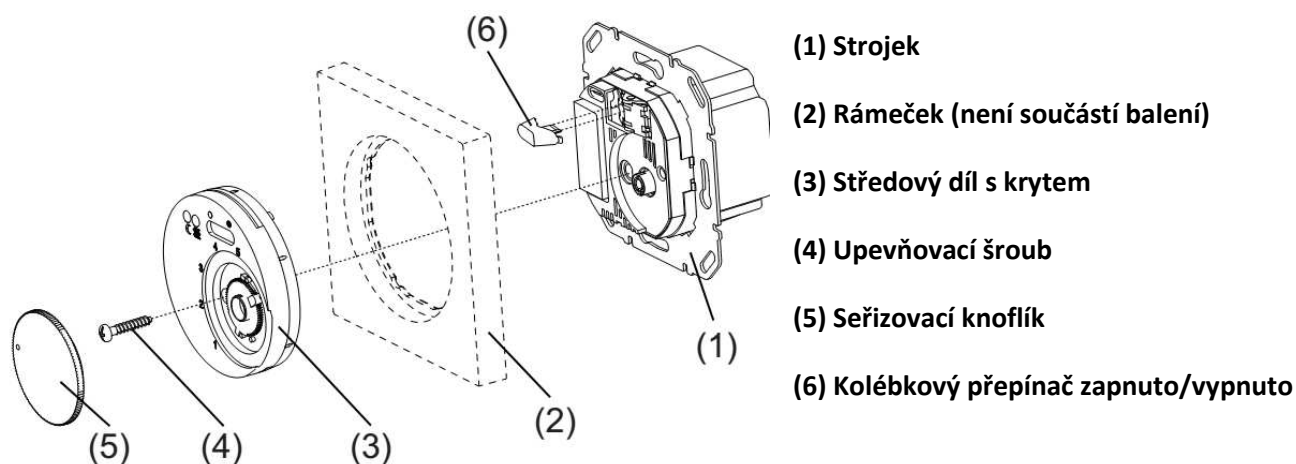
Elektrické zařízení musí být montováno a instalováno pouze kvalifikovaným elektrikářem, v souladu s příslušnými instalačními normami, předpisy, směrnici a bezpečnostními směrnici na ochranu před úrazem v dané zemi.

Zařízení má potlačení vysokofrekvenčního rušení podle VDE 0875 a EN 60730 a pracuje v souladu s postupem 1C.

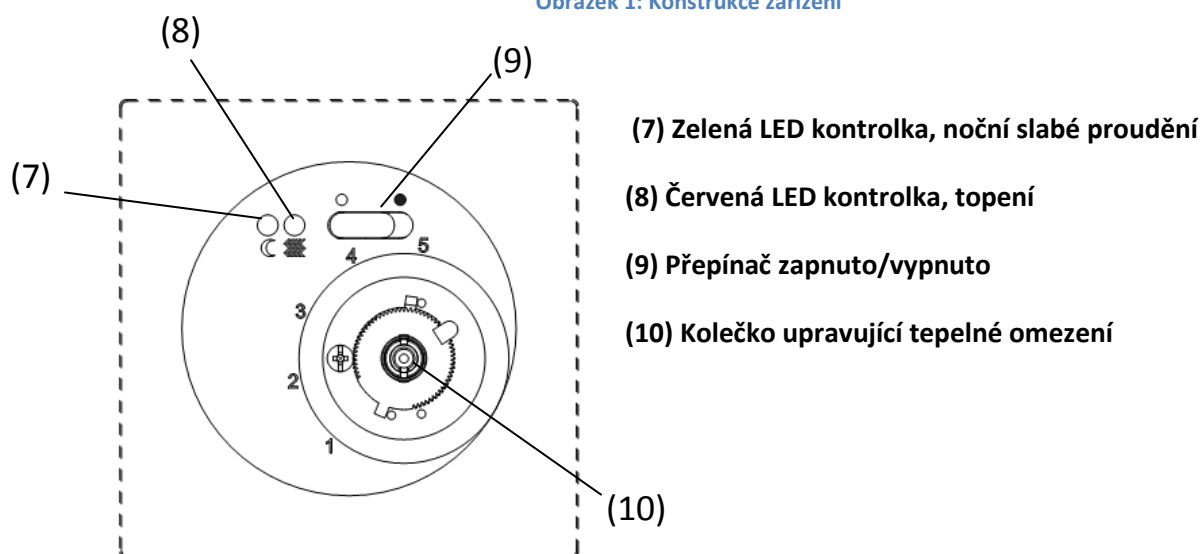
Tyto pokyny jsou nedílnou součástí výrobku a musí být koncovým uživatelem dodrženy.

Nedodržení těchto pokynů může mít za následek poškození přístroje, požáru nebo jiné nebezpečí.

Konstrukce zařízení



Obrázek 1: Konstrukce zařízení



Obrázek 2: Displej a ovládací prvky

Funkce

Správné použití:


- vhodné pouze pro vnitřní prostory
- umístění v instalačních krabičkách dle DIN 49075.

Termostat se je vhodný k ovládání elektrického podlahové topení a podlahových teplotních systémů.

Termostat pro podlahové vytápění obsahuje v balení termostat včetně externího teplotního čidla.

- Externí teplotní čidlo pro měření teploty v podlaze
- Ovládací zařízení pro nastavení požadované hodnoty

V případě, že hodnota teploty v podlaze klesne pod nastavenou hodnotu, pak bimetalový kontakt sepne topný okruh. Kontakt zůstává sepnutý, dokud není dosaženo požadované teploty. V tomto případě se LED kontrolka (8) rozsvítí.

V případě zapojení svorky , přepínač (9) v režimu zapnuto/vypnuto úplně deaktivuje ovládání termostatu.



V případě poruchy či zkratu na podlahovém čidle, se automaticky topný okruh přeruší a nutná výměna čidla.

Snížení teploty :

Přepínání mezi denním a nočním režimem je možno provádět pomocí externího časovače. Rozdíl teploty mezi denním a nočním režimem nepřibližně 5°C. V případě zapnutého nočního režimu se rozsvítí LED kontrolka (7).

Obsluha

Nastavení podlahové teploty

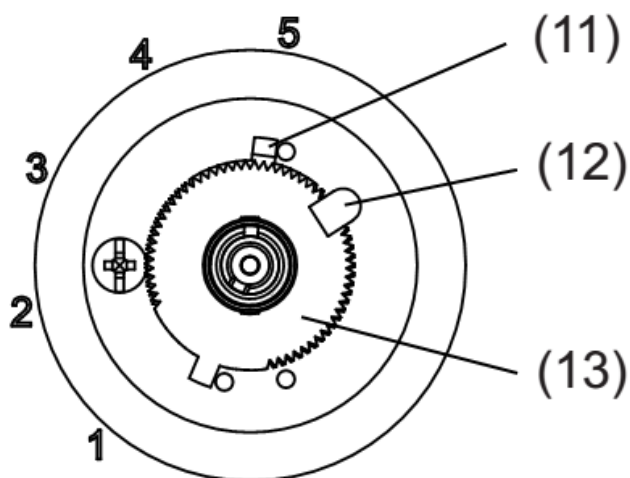
Stupnice slouží k vizuální orientaci při nastavování teploty.

Číslo na stupnici	1	2	3	4	5
Přibližná teplota (°C)	10	20	30	40	50

Tabulka 1: Teplotní hodnoty v závislosti na stupnici

- Pomocí seřizovacího knoflíku (5) je možné nastavit hodnotu teploty podlahy libovolně podle krytu na středovém dílu.

Omezení teplotního rozsahu



Termostat má dvě seřizovací kolečka pro omezení rozsahu teplot:

- Červené seřizovací kolečko (11): nejvyšší teplotní limit, přibližně 50°C

- Modré seřizovací kolečko (13): nejnižší teplotní limit, přibližně 10°C

Obrázek 3: Kolečko pro úpravu teplotních omezení (součást balíčku)

- Nastavte seřizovací knoflík (5) zhruba do středu požadovaného rozsahu nastavení.
- Vytáhněte seřizovací knoflík.
- Opatrně vytáhněte jisticí kolík (12) ven několik milimetrů. Seřizovací kolečko se může lehce posunout.
- V protisměru hodinových ručiček otočte červené seřizovací kolečko (11) do maximální požadované teploty (Tabulka 1).
- Po směru hodinových ručiček otočte modré seřizovací kolečko (13) do minimální požadované teploty (Tabulka 1).
- Úplně zatlačte jisticí kolík. Seřizovací kolečka jsou opět zamknuta
- Zapněte seřizovací knoflík.

Podlahová teplota může být bez nastaveného limitního rozsahu.

Je povolen maximální rozsah nastavení termostatu (+10 až +50 °C) v dodaném stavu.

Není nezbytně nutné vypnout síťové napětí pro omezení rozsahu teplot.

Informace pro elektrikáře

Instalace a elektrické připojení



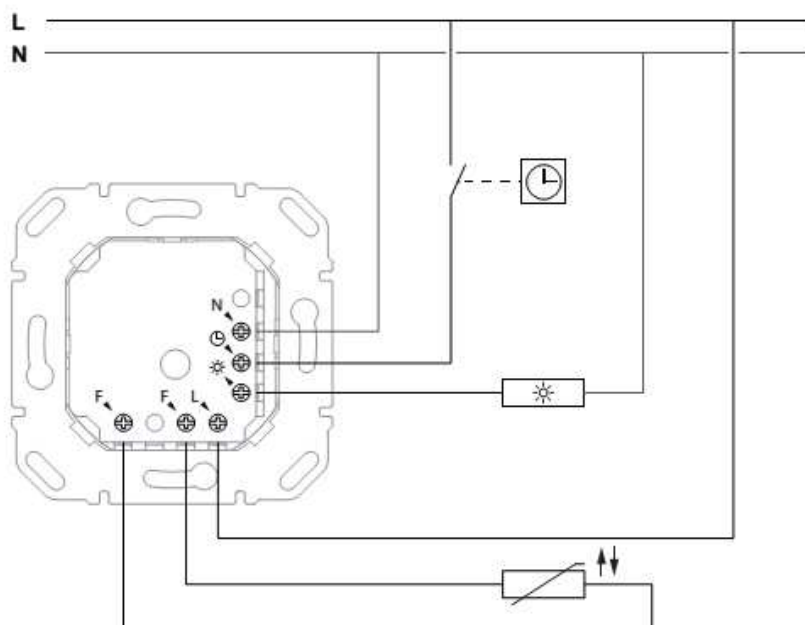
NEBEZPEČÍ!

Elektrického šoku v případě doteku vodivých částí.

Elektrický šok může být smrtící.

Odpojte připojené kabely před zahájením práce s přístrojem a zakryjte všechny vodivé části v dané oblasti.

Zapojení a instalace přístroje



Obrázek 4: Schéma zapojení termostatu, BEZ kontaktu, pro podlahové vytápění

L Fázový vodič

N Nulový vodič

F Čidlo venkovní teploty, neutrální pól



Instalace senzoru teploty

- Umístěte teplotní čidlo do ochranné trubky mezi dvě topící smyčky v podlaze.
- Zavřete ochrannou trubku jako prevenci před vniknutím vlhkosti nebo nečistot.



Prodloužení spojovacího teplotního kabelu je povoleno pouze s dvojitou izolací, v souvislosti s EN 60730-2-1.

Instalace termostatu

- Zapojte ovladač podle zapojovacího schématu (Obrázek 4).
- Připojte přepínač (6) do příslušného otvoru v horní části kolébkového přepínače.
- Umístěte středový díl s krytem (3) přes rámeček (2) a upevněte šroubem (4).
- Zapněte seřizovací kolík.

Na senzoru teploty je během provozu k dispozici síťové napětí.

Nepřekračujte maximální 95% relativní povolenou vlhkost. Zamezte docházení ke kondenzaci.

Dodatek**Technické údaje****Termostaty**

Provozní napětí AC-1 230V

Frekvence 50 Hz

Spínací proud 16 (2) A

Rozsah nastavení teploty

- podlaha +10 až + 50 °C

- Místnost +5 až + 30 °C

Teplota okolí 0 až + 40 °C

Skladovací teplota -20 až + 70 °C

Hystereze < 1K

Noční slabé proudění přibližně 5 °C

Výstup relé, 1S

Relativní vlhkost 0 ... 95% (bez kondenzace)

Třída ochrany (pro kompletní instalaci) II

Krytí IP IP 30

Šroubové připojení koncových stanic

- Plný vodič 0,5 2,5 mm²

- Jemně slaněný vodič bez dutinky 0,5 2,5 mm²

Externí čidlo teploty podle DIN 44574

Délka kabelu: 4m

- lze zvětšit o 0.5 mm² (pouze s dvojitou izolací): maximálně 50 m

Teplota [°C]	Odpor [kΩ]
10	3,66
20	2,43
25	2,00
30	1,65
40	1,15
50	0,82

Tabulka 2: Charakteristika hodnot senzoru

Odporové hodnoty mohou být měřeny pouze, pokud je senzor odpojen.

Záruka

Vyhrazujeme si právo provádět technické a formální změny na produktu v zájmu technického vylepšení.

Naše výrobky jsou v záruce v rámci zákonných předpisů.

Chcete-li reklamovat záruku, prosím kontaktujte prodejní místo nebo pošlete přístroj bez poplatku za poštovné na základě popisu dané chyby do našeho Servisního Centra.